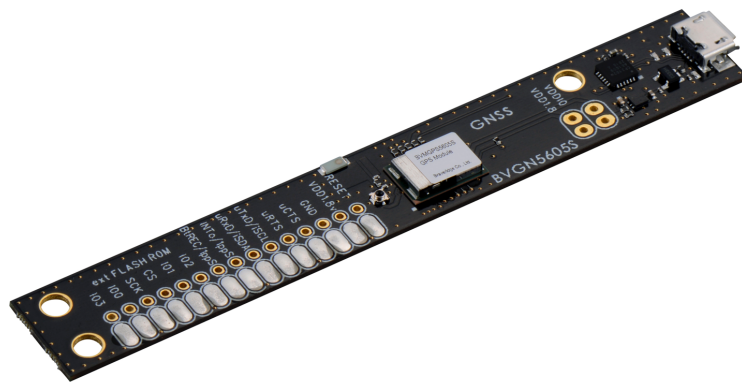




# 製品仕様書



Rev1.0J

## FBV-EVK-GPS5605S

SonicBoard GNSS

CUSTOMER: GENERAL

DESIGNED BY Braveridge

## 内容

|     |                      |    |
|-----|----------------------|----|
| 1   | 製品内容                 | 3  |
| 1-1 | 基本仕様                 | 3  |
| 1-2 | 特徴                   | 3  |
| 2   | 電氣的仕様                | 4  |
| 2-1 | 絶対最大定格 (BVMGPS5605S) | 4  |
| 2-2 | 電氣的特性 (BVMGPS5605S)  | 4  |
| 2-3 | ピン配置                 | 4  |
| 2-4 | ブロックダイアグラム           | 5  |
| 2-5 | 回路図                  | 6  |
| 3   | 機構図面                 | 7  |
| 3-1 | 外形寸法図                | 7  |
| 4   | 梱包                   | 8  |
| 4-1 | 梱包形態                 | 8  |
| 4-2 | 現品票                  | 9  |
| 5   | 製品の保管条件              | 10 |
| 6   | 保証範囲・事前了承事項          | 10 |
| 7   | Revision 管理          | 11 |
| 7-1 | 現状 Revision          | 11 |
| 7-2 | Revision 履歴          | 11 |
| 8   | 販売代理店                | 12 |
| 9   | 製品サポート               | 12 |

## 1 製品内容

- ・FBV-EVK-GPS5605S はソニーセミコンダクタソリューションズ製 CXD5605GF を搭載した GNSS 受信モジュール BVMGPS5605S の SonicBoard (開発ボード) です。

SonicBoard シリーズは、IoT システム開発における通信デバイスの開発期間を短縮し開発費を抑制するプラットフォームとして Braveridge が開発した新しいコンセプトの開発ボードシリーズです。

### 1-1 基本仕様

- ・GNSS 受信モジュール：BVMGPS5605S 搭載
- ・対応衛星：GPS, GLONASS, SBAS, QZSS, BeiDou, Galileo
- ・アンテナ：ダイポールアンテナ実装済み (スイッチ付き同軸コネクタ接続により外付けアンテナも使用可能)
- ・ホストインターフェース：I2C, UART
- ・PC インターフェース：USB Micro B 端子 (UART 接続)
- ・モジュール動作電圧：1.71 ~ 1.89V
- ・USB Micro B 端子からの給電も可能 (電源回路実装済)
- ・内蔵 NV Memory：8Mbit
  - ※8Mbit NV Memory を内蔵していますが、外付け FLASH ROM にも対応しています。
- ・外付けFLASH ROMインターフェース：SPI 6pin
- ・基板サイズ：W: 15.0mm x D: 101.05mm x H: 8.8mm ※P6の機構図面を参照
- ・同梱物：Micro-USBケーブル 1本、スルーホールテストワイヤ 10本、Pinヘッダー (1×40) 1本、ジャンパーピン 2個、ナベねじ 3本、スチールスペーサー 3本

### 1-2 特徴

#### <本体>

- ・BVMGPS5605SはSONY CXD5605GFを使用した低消費電力のマルチGNSS受信モジュールです。
- ・基板に付属のテストワイヤ等を取り付けることで、マザーボード等と接続し評価が可能です。
- ・プログラムの格納は内蔵 NV Memory/外付け FLASH ROM の選択が可能です。  
本 SonicBoard は内蔵 NV Memory ヘブプログラム書き込み済みです。FLASH ROM は付属していません。
- ・電子 CAD ソフト Quadcept で編集可能なプロジェクトファイル形式で、SonicBoard の CAD データを公開します。

#### <CAD データ>

- ・電子 CAD ソフト Quadcept で編集可能なプロジェクトファイル形式の CAD データを公開しています。
- ※回路図も PDF ファイルで公開しています。

#### <Firmware>

- ・別紙ユーザーズマニュアルをご参照ください。

#### <評価ツール>

- ・GNSSモニターをご参照ください。

#### <外付け FLASH ROM>

- ・別紙推奨外付けFLASH ROMリストをご参照ください。

上記、CADデータ、回路図、ユーザーズマニュアル、GNSSモニター、外付けFLASH ROMリストにつきましては、  
 弊社製品情報ページ：<https://www.braveridge.com/product/archives/12> よりご確認ください。

## 2 電氣的仕様

### 2-1 絶対最大定格 (BVMGPS5605S)

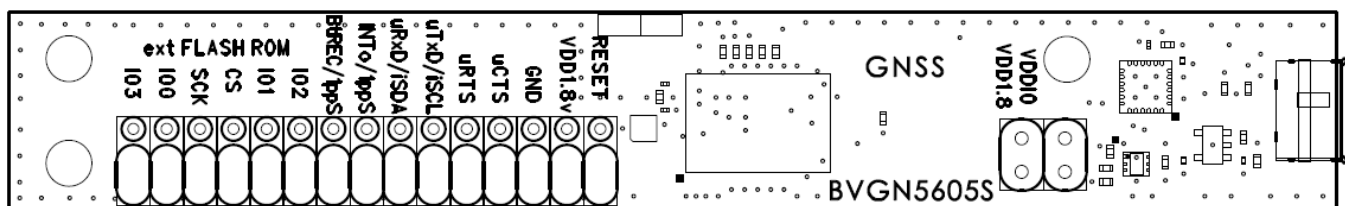
| 項目                | UNIT | DESCRIPTION  | MIN  | MAX                |
|-------------------|------|--|------|--------------------|
| Supply Voltage    | V    | Vddin1.8V, VddIO_MCU1.8V   | -0.3 | +2.5               |
| I/O pin           | V    | extFLASH_IO0, extFLASH_IO1, extFLASH_IO2,<br>extFLASH_IO3, extFLASH_SCK, extFLASH_CS,<br>BootREC, INTout, uRxD, uRTS, uTxD, uCTS | -0.3 | Supply Voltage+0.3 |
| Digital input pin | V    | RESET, SYS0  | -0.3 | Supply Voltage+0.3 |
| RF 入力電力           | dBm  | ANT  |      | -20                |
| 動作温度              | ℃    |  | -20  | 80                 |
| 保存温度              | ℃    |  | -40  | 85                 |

### 2-2 電氣的特性 (BVMGPS5605S)

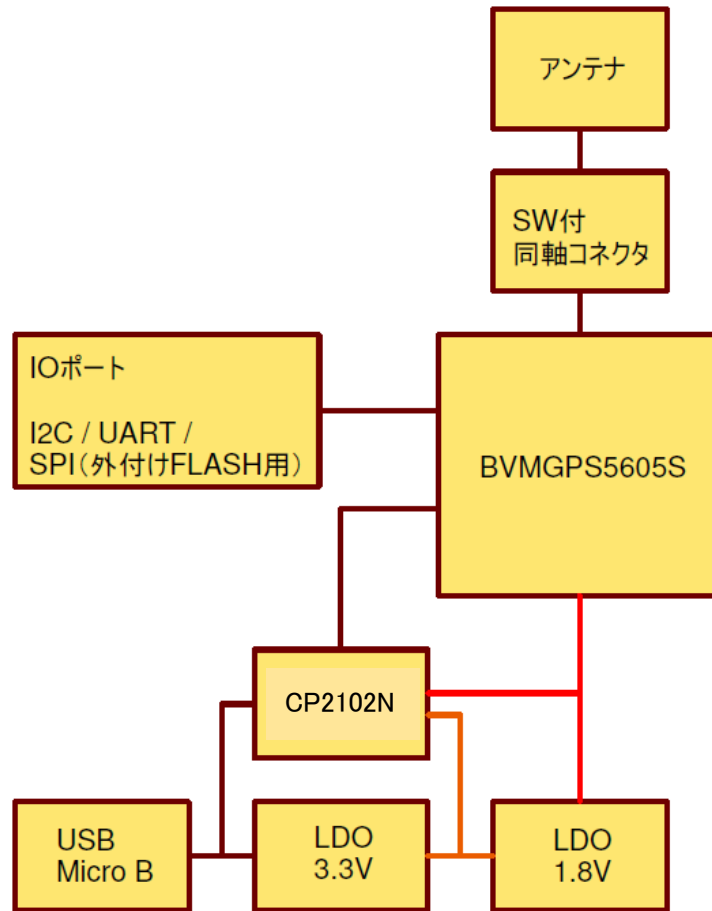
| PARAMETER      | UNIT | DESCRIPTION              | MIN  | TYP  | MAX  |
|----------------|------|--------------------------|------|------|------|
| Supply Voltage | V    | Vddin1.8V, VddIO_MCU1.8V | 1.71 | 1.8  | 1.89 |
| 受信感度           | dBm  | Cold Start               |      | -147 |      |
|                |      | Hot Start                |      | -160 |      |
|                |      | Tracking                 |      | -161 |      |
| TTFF           | s    | Cold Start               |      | 35   |      |
|                |      | Hot Start                |      | 2    |      |
| 消費電流           | mA   | Satellite acquisition    |      | 19   |      |
|                |      | Satellite tracking       |      | 6    |      |

※TTFF …… Time To First Fix の略。GPS 受信機を起動後初回の測位を得るまでの時間。

### 2-3 ピン配置

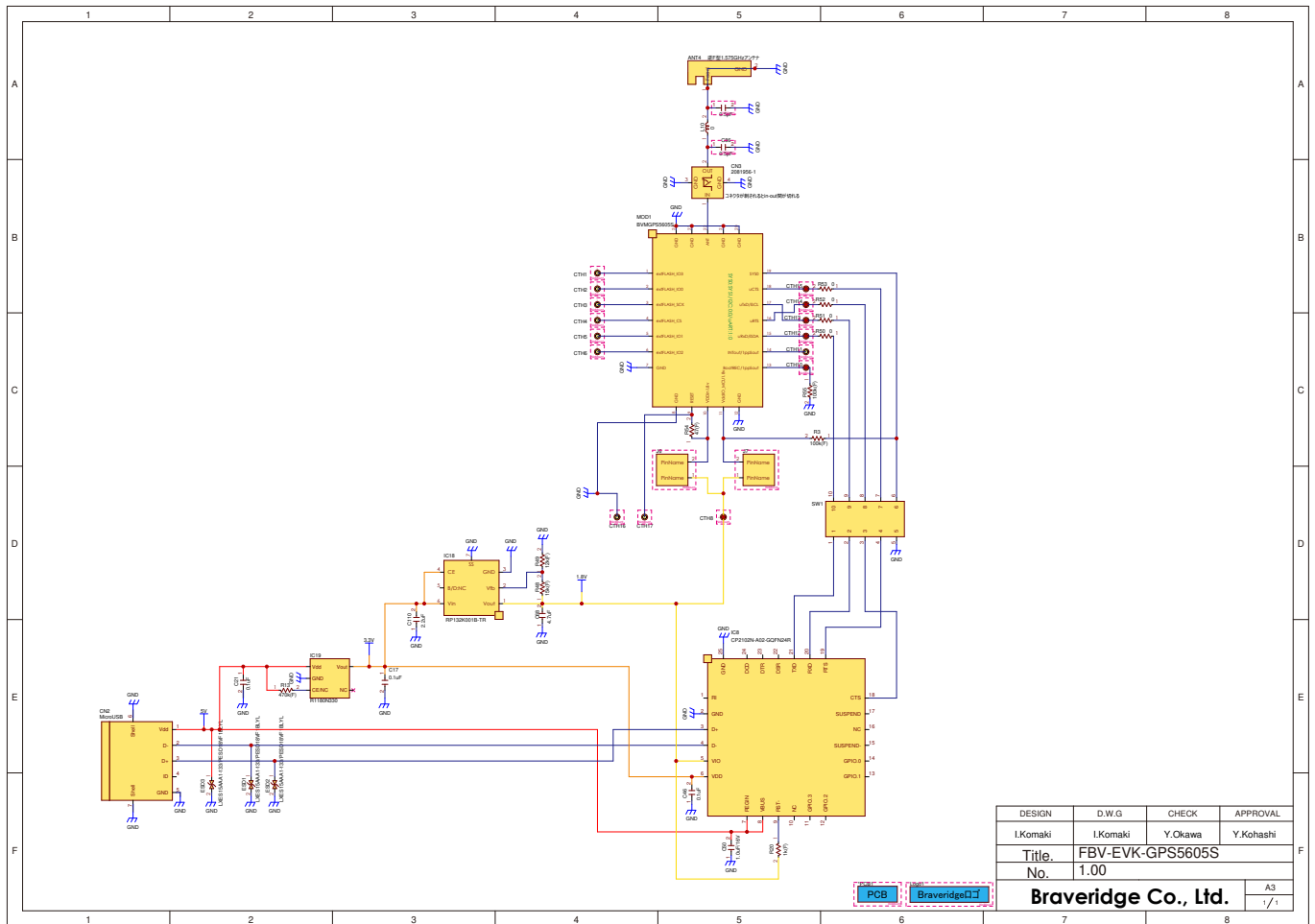


## 2-4 ブロックダイアグラム



| ブロック説明      | Description                  |
|-------------|------------------------------|
| アンテナ        | 逆 F 型チップアンテナ                 |
| SW 付同軸コネクタ  | スイッチ付き同軸コネクタ (有線接続、外付けアンテナ用) |
| BVMBPS5605S | GNSS モジュール                   |
| LDO1.8V     | 電源回路 (出力 1.8V)               |
| LDO3.3V     | 電源回路 (出力 3.3V)               |
| CP2102N     | USB-シリアル変換 IC                |
| USB Micro B | マイクロ USB コネクタ                |

## 2-5 回路図



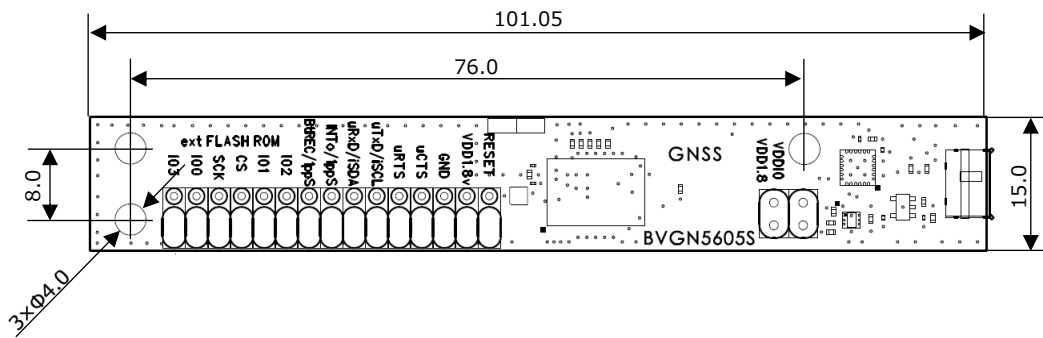
・電子 CAD ソフト Quadcept で編集可能なプロジェクトファイル形式の CAD データを公開しています。  
 ※回路図も PDF ファイルで公開しています。

弊社製品情報ページ：<https://www.braveridge.com/product/archives/12>よりご確認ください。

## 3 機構図面

### 3-1 外形寸法図

※弊社生産管理用途でシルク印刷、穴等を追加することがあります。



単位 : mm

## 4 梱包

### 4-1 梱包形態

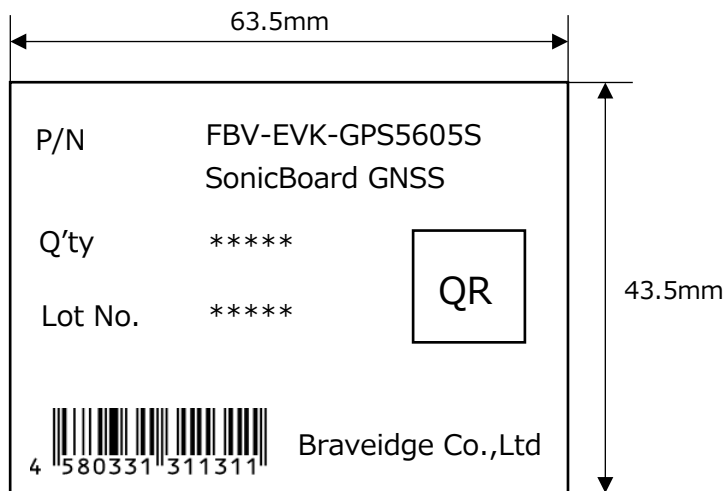


化粧箱のグレーのクッション材の下に、以下の付属品が同梱されています。





## 4-2 現品票



- 化粧箱底面に貼付しています。
- こちらに記載されているQRコードは、本仕様書へのアクセス用です。QRコードを読み込むと製品情報ページにアクセスしますので、仕様書をダウンロードください。

## 5 製品の保管条件

- 製品保管の場合には、外力が掛からぬように保存してください。  
基板本体や同梱物の変形、破壊の原因となり、性能や動作の保証が出来かねます。
- 製品の搬送時には落下・衝撃を与えぬよう管理してください。
- 本SonicBoardご使用開始まで、弊社梱包形態を維持してください。

## 6 保証範囲・事前了承事項

SonicBoard GNSS FBV-EVK-GPS5605Sの一般的使用範囲・保証内容及び事前了承事項について本ドキュメント掲載のSonicBoardのご使用においては以下の点にご理解・ご注意ください。

- ・本SonicBoardの仕様は、2020年10月現在のもので、今後、予告無く変更する事があります。
- ・仕様書の改訂時には弊社ホームページで随時公開しますので、発注の際には事前にご確認ください。
- ・本仕様書に記載しておりますキット及びその技術情報のうち、「外国為替及び外国貿易管理法」に該当するものを輸出される場合又は、国外に持出しされる場合は、同法に基づき日本国政府の輸出許可が必要です。
- ・本仕様書に記載しておりますSonicBoard及び技術情報は、製品を理解して頂くための物であり、その使用に関して当社及び第三者の知的財産権その他の権利に対する保証、及び実施権の許諾を意味する物ではありません。
- ・本SonicBoardは、標準用途として一般電子機器の開発に向け搭載モジュールの評価用として設計されております。故障や誤動作が人命を脅かしたり、人体に危害を及ぼしたりする恐れのある機器や信頼性が要求される装置には使用しないで下さい。
- ・当社は品質・信頼性の向上に努めておりますが、半導体を使った製品はある確率で故障が発生します。故障の結果として人身事故・火災事故・社会的な損害等を生じさせない冗長設計・延焼対策設計・誤動作防止設計等の安全設計には充分にご留意下さい。  
誤った使用又は不適切な使用に起因するいかなる損害についても、当社は責任を負いかねます。
- ・SonicBoardは、耐放射線設計は為されていません。
- ・製造中止及び販売中止通告については、その5ヶ月前に書面で通知致します。

## 7 Revision 管理

### 7-1 現状 Revision

Rev1.0A1X0.04N

### 7-2 Revision 履歴

| Revision 履歴 |        |                 |            |                   |            |           |                |
|-------------|--------|-----------------|------------|-------------------|------------|-----------|----------------|
| Revision    | Suffix | Device Revision | Electrical | Firmware Revision | Mechanical | Date      | Description    |
| 1.0         | A      | 1               | X          | 0.04              | N          | 2020/10/7 | First release. |
|             |        |                 |            |                   |            |           |                |
|             |        |                 |            |                   |            |           |                |
|             |        |                 |            |                   |            |           |                |
|             |        |                 |            |                   |            |           |                |
|             |        |                 |            |                   |            |           |                |
|             |        |                 |            |                   |            |           |                |
|             |        |                 |            |                   |            |           |                |

## 8 販売代理店

Braveridge 社のモジュールおよび BLE 関連の完成品の代理店情報



## 9 製品サポート

製品の不具合、故障等のメールお問合せ先は以下となります。

Email: [support@braveridge.com](mailto:support@braveridge.com)



Braveridge とその製品に関する詳しい情報は、弊社 Web サイトで御確認ください。

<https://www.braveridge.com/>

- 株式会社Braveridge (本社)
  - 〒819-0373 福岡県福岡市西区周船寺3-27-2
  - Tel: 092-834-5789 / Fax: 092-807-7718
- 株式会社Braveridge 糸島工場
  - 〒819-1122 福岡県糸島市東1999-19
  - Apple MFi Manufacture ライセンス認定工場 (ライトニングコネクタ製品工場)